

# Modelo MD680

Manómetro Digital vertical de  $\varnothing 68$  con precisión del 0,2% f.e.



## MANOMETRO DIGITAL

**Descripción:** El Manómetro digital MD680 es un instrumento portátil y autónomo, basado en una estructura totalmente electrónica, alimentado mediante una batería y con una precisión del 0,2% f.e.

**Aplicaciones:** Ampliamente utilizado en tratamiento y abastecimiento de aguas, industria química, industria farmacéutica, hidráulica, neumática, fabricantes de maquinaria, etc.  
Por su fácil lectura digital y alta precisión también es ideal para verificar y calibrar manómetros analógicos.



### Opciones

Diferentes pasos de rosca.  
Diferentes rangos de presión.  
Protector de goma.  
Configuración auto apagado o luz trasera, según especificaciones cliente.  
Certificado de calibración.  
Otras: consultar

### Características técnicas y de construcción

**Diámetro nominal:** 68 mm

**Rangos de medida standard:**

**Vacuómetro.** -1/0 bar

**Manovacúómetros.** -1+3 / -1+30 bar.

**Manómetros.** 300, 700 y 1000 bar.

**Unidades de presión:** bar, psi, KPa, MPa, Kg/cm<sup>2</sup>.

**Caja:** Plástico ABS negro.

**Racor de conexión:** Acero Inoxidable AISI316 1/4" BSP.

**Sensor de presión:** Piezorresistivo de alta precisión.

**Display:** 4 dígitos LCD de amplio formato.

**Clase de exactitud:** clase 0,2% f.e.

**Temperatura de servicio:** Max +60°C.

**Temperatura ambiente:** -10 a +60°C.

**Sobrepresión:** 150%.

**Grado de protección:** IP65.

**Batería:** 1 unidad modelo 6LR61 de 9v, alcalina.

**Vida de la batería:** 2 años de duración o 2000 horas de trabajo en modo ahorro de energía

**Función de auto apagado:** 1 a 15 minutos (configurable)  
15 minutos configurados de fábrica.

**Función luz trasera:** LCD: 1 a 15 minutos (configurable)  
1 minuto configurado de fábrica.

**Peso:** 206 gr.

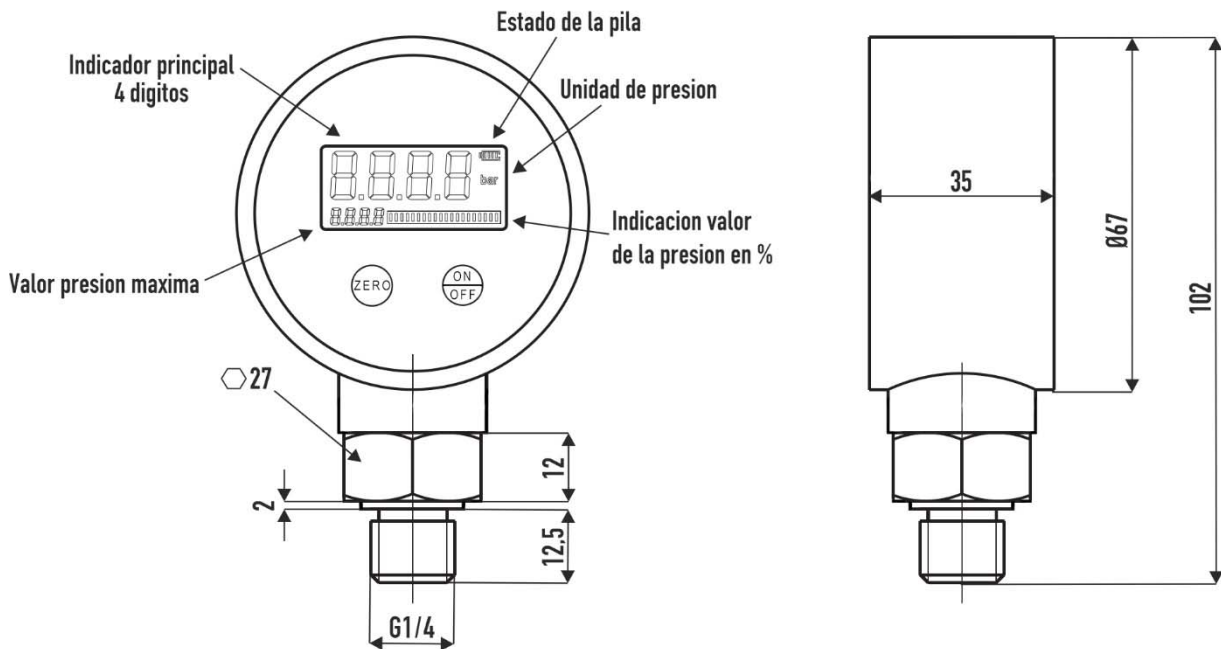
Nos reservamos el derecho de cambiar total o parcialmente cualquier medida e información técnica contenida en este documento sin previo aviso.

# Modelo MD680

Manómetro Digital vertical de  $\varnothing 68$  con precisión del 0,2% f.e.



## DIMENSIONES



### Accesorios

Válvulas de cierre  
 Amortiguadores  
 Limitadores  
 Certificados de calibración  
 Racores adaptadores  
 Separadores de fluidos

Rango	Resolución
-1/0 bar	1 mbar
-1+3 bar	1 mbar
-1+30 bar	10 mbar
300 bar	100 mbar
700 bar	100 mbar
1000 bar	1 bar

Datos necesarios para pedir los manómetros: Modelo, rango de presión y tipo de rosca.