



MELVEN

Modelo G

MANOMETROS CON LIQUIDO AMORTIGUADOR (GLICERINA)

Ø63



Página 1 de 2

DESCRIPCION

Manómetros rellenos de glicerina, caja de acero inoxidable AISI 304 y órganos internos de aleación de cobre.

APLICACIONES

Especialmente indicado para instalaciones donde el instrumento este sometido a vibraciones o pulsaciones de presión, el fluido de proceso no sea corrosivo, ni tenga una viscosidad elevada.

CARACTERISTICAS TECNICAS

FABRICADO SEGUN NORMA: EN 837-1

DIMENSION NOMINAL: Ø63

RANGOS DE MEDIDA STANDARD:
 Vacuómetros. -1/0 bar / -76/0 cmHg.
 Manómetros: 0,6 / 1 / 1,6 / 2,5 / 4 / 6 / 10 / 16 / 25 / 40 / 60 / 100 / 160 / 250 / 315 / 400 / 600 / 1000 (bar).
 Manovacuómetros. -1 a +0,6 / -1 a +1,5 / -1 a +3 / -1 a +5 / -1 a +9 / -1 a +15 / -1 a +24 (bar).

CAJA Y BISEL: Acero inoxidable pulido AISI 304, bisel rebordonado.

RACOR: Aleación de cobre de 1/4"Gas (BSP).

ELEMENTO SENSIBLE: Aleación de cobre hasta 600 bar, 1000 bar acero inoxidable AISI 316

TRANSMISION: Aleación de cobre.

ESFERA: De aluminio lacada de blanco, escala y números en color negro.

AGUJA: De aluminio lacada de negro, con el centro cromado.

TRANSPARENTE: Policarbonato.

CLASE DE EXACTITUD: $\pm 1,6\%$ del valor final de la escala.

SOBREPRESION APLICADA AL INSTRUMENTO EN EL MOMENTO DE SU AJUSTE:

25% del valor final de la escala hasta 60 bar.
 15% del valor final de la escala de 100 a 600 bar.
 10% del valor final de la escala para 1000 bar.

PRESION DE TRABAJO:

Presión constante: 3/4 partes del valor final de la escala.
 Presión variable: 2/3 partes del valor final de la escala.
 Presión en periodos cortos: final de escala.

TEMPERATURA DE SERVICIO: max +65°C.

TEMPERATURA AMBIENTE: +5° a +60°C.

DERIVA POR TEMPERATURA: La variación en la exactitud del instrumento sera de $\pm 0,4\%$ cada 10°C. (Temperatura de referencia 20°C $\pm 2^\circ\text{C}$)

GRADO DE PROTECCION: IP65.

LIQUIDO AMORTIGUADOR: Glicerina USP (99,8%)

OPCIONES

Escalas especiales (psi, KPa, MPa, TN, etc).
 Logotipo cliente impreso en la esfera.
 Roscas en 1/8"GAS, 1/4"NPT, 7/16"SAE.
 Visor de cristal templado.
 Sin carga de glicerina.
 Separadores de fluidos.

TIPOS DE CONEXION



6310G



6320G



6330G



6340G



6360G

Modelo G

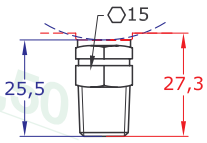
DIMENSIONES



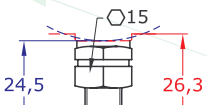
Página 2 de 2

Roscas opcionales

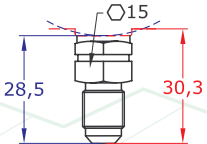
- Caja conexión inferior
- Caja conexión posterior



Rosca 1/4" NPT

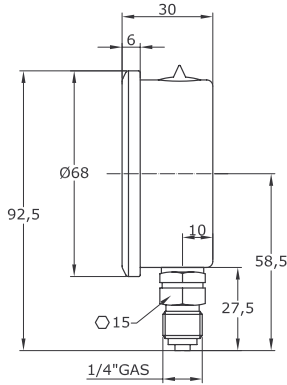


Rosca 1/8" GAS (BSP)

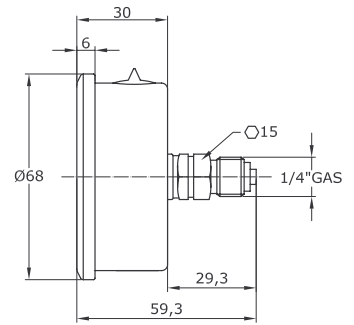


Rosca 7/16" SAE

6310G
Conexión inferior.

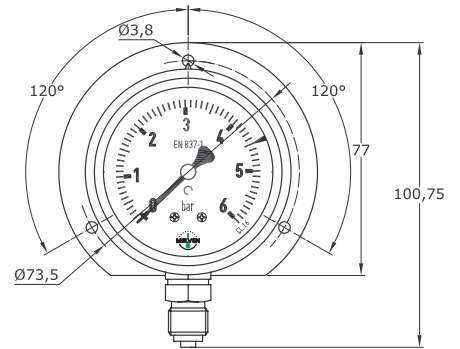
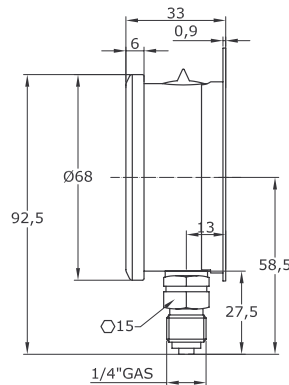


6320G
Conexión posterior centrada.



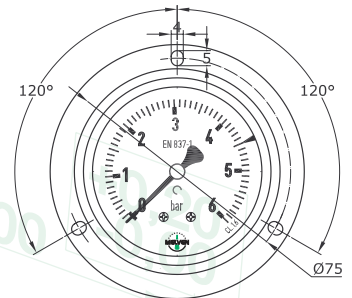
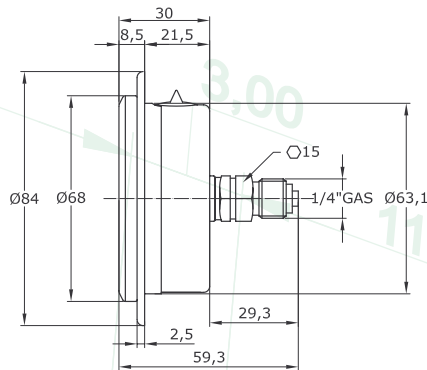
6330G

Conexión inferior con brida posterior para montaje en panel.



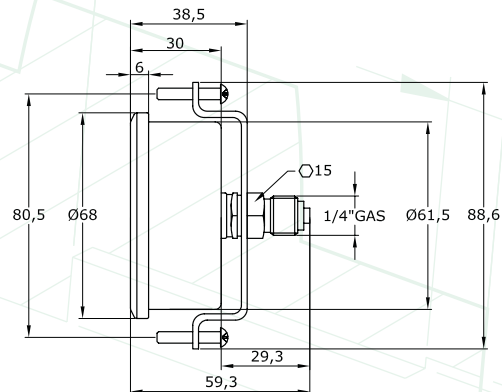
6340G

Conexión posterior centrada con brida delantera para montaje en panel.



6360G

Conexión posterior centrada con abrazadera en U para montaje en panel.



PESOS

TIPO DE CONEXION	6310G	6320G	6330G	6340G	6360G
PESO EN KG.	0,190	0,192	0,216	0,212	0,222

MELVEN, se reserva el derecho de cambiar total o parcialmente cualquier medida y información técnica contenida en este documento sin previo aviso.