



MELVEN

Modelo S

MANOMETRO STANDARD

Ø80



Pagina 1 de 2

DESCRIPCION

Manómetros montados en caja de acero al carbono pintada de negro, órganos internos de aleación de cobre y exactitud $\pm 1,6\%$ F.S.

APLICACIONES

Especialmente indicado para instalaciones con ambientes limpios, que el fluido de proceso no sea corrosivo, ni tenga una viscosidad elevada.

CARACTERISTICAS TECNICAS

FABRICADO SEGUN NORMA: EN 837-1

DIMENSION NOMINAL: Ø80

RANGOS DE MEDIDA STANDARD:
 Vacuómetros. -1/0 bar / -76/0 cmHg.
 Manómetros: 0,6 / 1 / 1,6 / 2,5 / 4 / 6 / 10 / 16 / 25 / 40 / 60 / 100 / 160 / 250 / 315 / 400 / 600 (bar).
 Manovacuómetros. -1 a +0,6 / -1 a +1,5 / -1 a +3 / -1 a +5 / -1 a +9 / -1 a +15 / -1 a +24 (bar).

CAJA Y ARO: Acero al carbono, pintado de negro.

RACOR: Aleación de cobre de 1/2"Gas (BSP).

ELEMENTO SENSIBLE: Aleación de cobre hasta 600 bar.

TRANSMISION: Aleación de cobre.

ESFERA: De aluminio lacada de blanco, escala y números en color negro.

AGUJA: De aluminio lacada de negro, con el centro cromado.

TRANSPARENTE: Policarbonato.

CLASE DE EXACTITUD: $\pm 1,6\%$ del valor final de la escala.

SOBREPRESION APLICADA AL INSTRUMENTO EN EL MOMENTO DE SU AJUSTE:
 25% del valor final de la escala hasta 60 bar.
 15% del valor final de la escala de 100 a 600 bar.

PRESION DE TRABAJO:
 Presión constante: 3/4 partes del valor final de la escala.
 Presión variable: 2/3 partes del valor final de la escala.
 Presión en periodos cortos: final de escala.

TEMPERATURA DE SERVICIO: max +65°C.

TEMPERATURA AMBIENTE: +5° a +60°C.

DERIVA POR TEMPERATURA: La variación en la exactitud del instrumento sera de $\pm 0,4\%$ cada 10°C. (Temperatura de referencia 20°C $\pm 2^\circ$ C)

GRADO DE PROTECCION: IP43.

OPCIONES

Escala especiales (psi, KPa, MPa, TN, etc).
 Logotipo cliente impreso en la esfera.
 Roscas en 1/4"GAS, 3/8"GAS, etc.
 Visor de cristal templado.

TIPOS DE CONEXION



8010S



8020S



8030S



8040S



8060S

Modelo S

DIMENSIONES

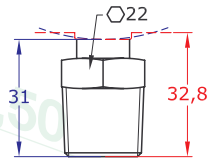


Página 2 de 2

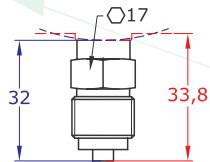
Roscas opcionales

--- Caja conexión inferior

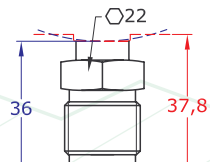
--- Caja conexión posterior



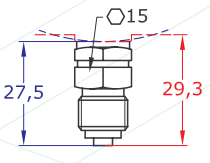
Rosca 1/2" NPT



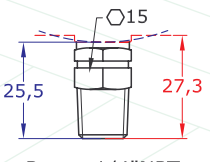
Rosca 3/8" GAS (BSP)



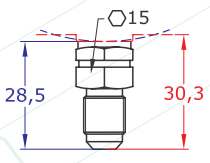
Rosca M20x1,5



Rosca 1/4" GAS (BSP)



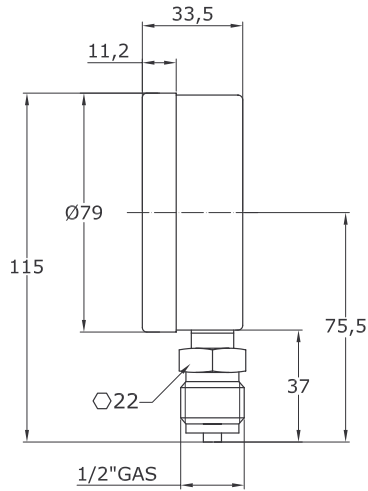
Rosca 1/4" NPT



Rosca 7/16" SAE

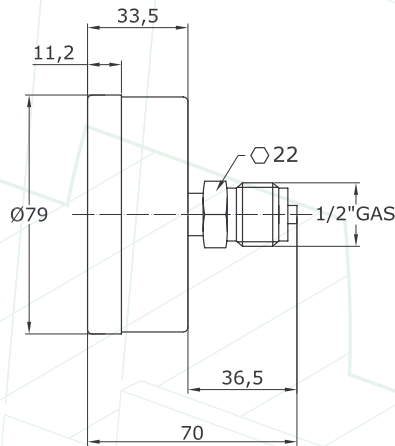
8010S

Conexión inferior.



8020S

Conexión posterior centrada.



PESOS

| TIPO DE CONEXION | 8010S | 8020S | 8030S | 8040S | 8060S |
|------------------|-------|-------|-------|-------|-------|
| PESO EN KG. | 0,238 | 0,233 | | | |

MELVEN, se reserva el derecho de cambiar total o parcialmente cualquier medida y información técnica contenida en este documento sin previo aviso.